



**BASE:**  
114x156 cm  
**STRUTTURA:**  
58x156 cm  
**PIANO LAVORO:**  
51x143 cm

Trabattello tutto alluminio ripiegabile trasformabile in scale. Collegamenti orizzontali e diagonali istantanei con espansori nei fori dei gradini. Lunghe leve di facile uso. Montanti 24x60 mm pioli 30x30 mm.

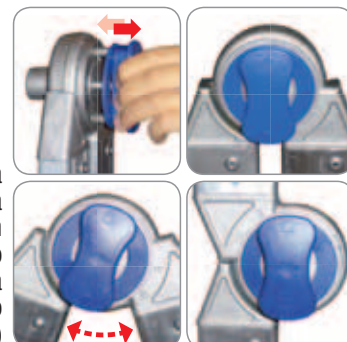


Piano in alluminio e legno antiscivolo, idroresistente, melaminico.

Certificato: Norma gestione ecosostenibile delle foreste Controlled by FACAL



Forti ganci di ancoraggio saldati al pianale.



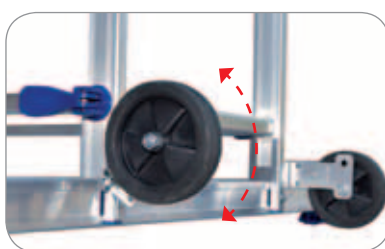
Cerniera istantanea automatica in alluminio fuso con anima d'acciaio (Brevetto)



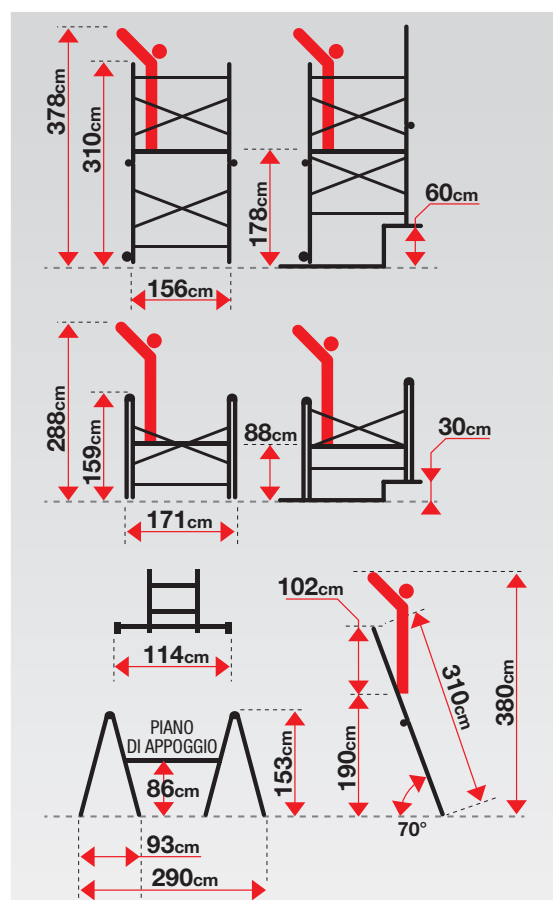
2 Scale doppie



2 Scale semplici



Sistema di sollevamento rapido delle ruote. Le scale non scivolano aperte a cavalletto e semplici d'appoggio (Brev. dep.)



**ATTENZIONE!** barre stabilizzatrici a doppia posizione per lavorare a muro

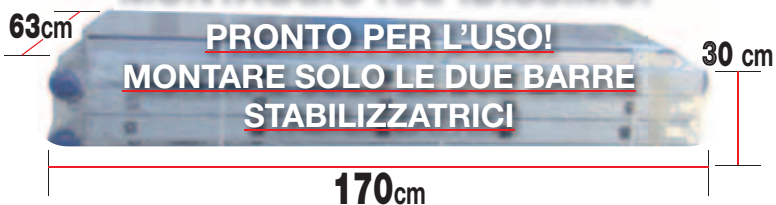
**Importante!**



## TEMPO DI MONTAGGIO



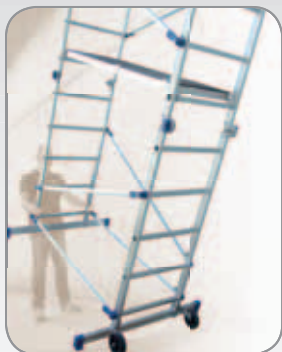
## MONTAGGIO RAPIDISSIMO!



Cod.	kg	m <sup>3</sup>	colli	Codice Ean
PN	34,50	0,33	1	8028406106401

310  
cm

178  
cm



Facili movimentazioni



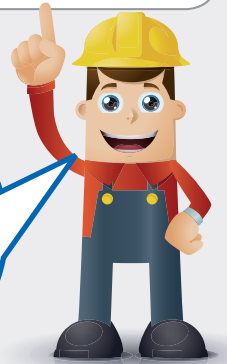
Banco di appoggio



**ESCLUSIVO!!**

**ESCLUSIVO!!**

fianchi si ripiegano  
verso l'esterno.  
**RAPIDO INTERVENTO!**  
Senza smontare  
la parte bassa del  
trabattello.



Ripiegato per uso interno

5 ANNI  
GARANZIA

MADE  
IN ITALY  
100%

**PINNA**

150  
kg  
MAX



**EN131**  
EUROPEAN NORM  
**81/2008**  
DECRETO LEGISLATIVO



CERTIFICATO N. S 60080163



CERTIFICATO  
N. 2012/3104

